

ООО «ТЕХПРОМ-Р»

Ул. Софьи Ковалевской, д. 12, корп. 3, ком. 94 Москва 127411 Россия
тел.факс +7(495)204-23-63, тел. +7(495)720-62-63, +7(926)791-06-80, +7(920)442-53-55
e-mail: mehobrabotka@mail.ru, tehpromrus@bk.ru

сайт www.tehpromrus.ru

Редуктор цилиндрический трехступенчатый **РВЦ-220** для передвижения хода опорных кран-балок

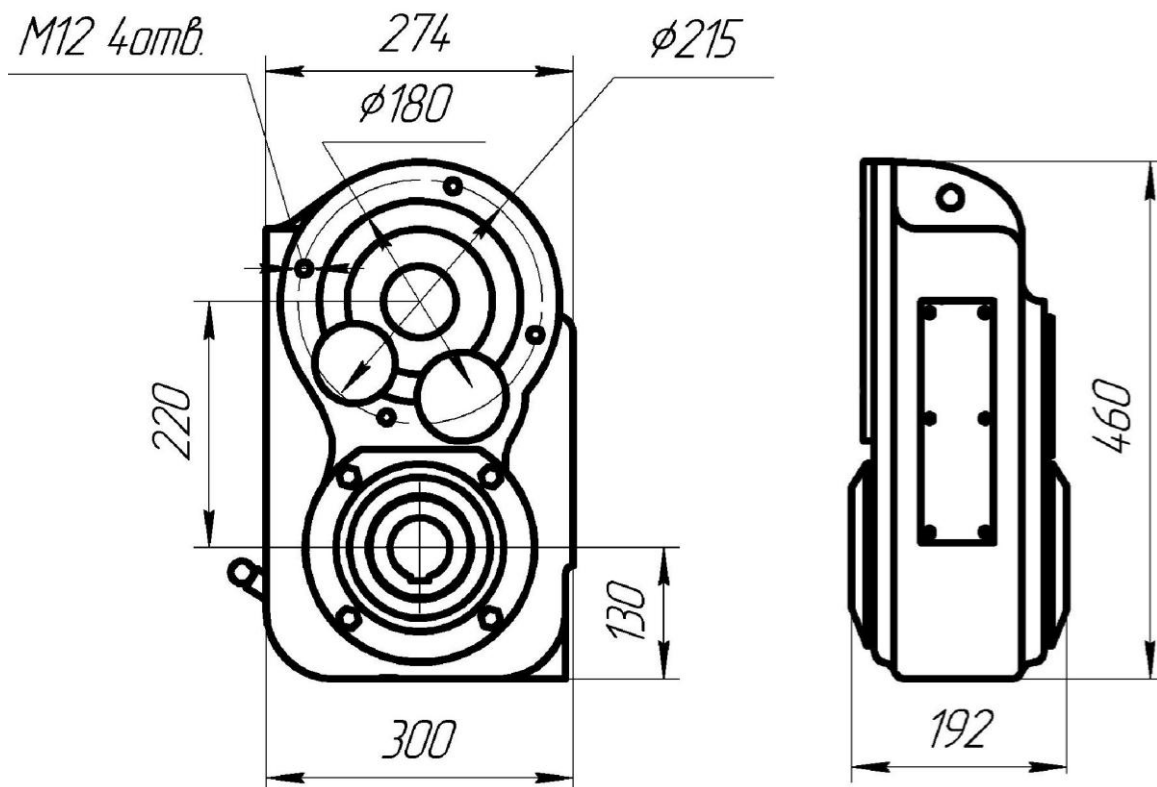
Номинальное передаточное число редуктора: 10...50

-для кранов управлением из кабины - 25

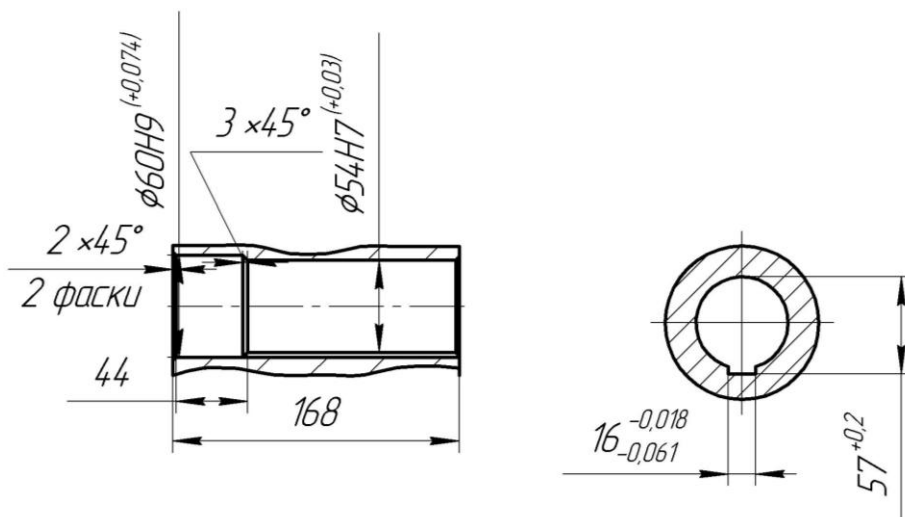
-для кранов управлением с пола - 36,7

Максимальный крутящий момент на выходном валу: 1300Н*м

Редуктор комплектуется двигателем марки: АИР90L6 Е., 1,5/950., АИР-90L6/, 1,5/950



Присоединительные размеры выходного полового вала
(могут меняться по желанию заказчика, в том числе и шлицевое соединение)



Редуктор цилиндрический трехступенчатый **РВЦ-220** для передвижения хода опорных кран-балок

Номинальное передаточное число редуктора: 10...50

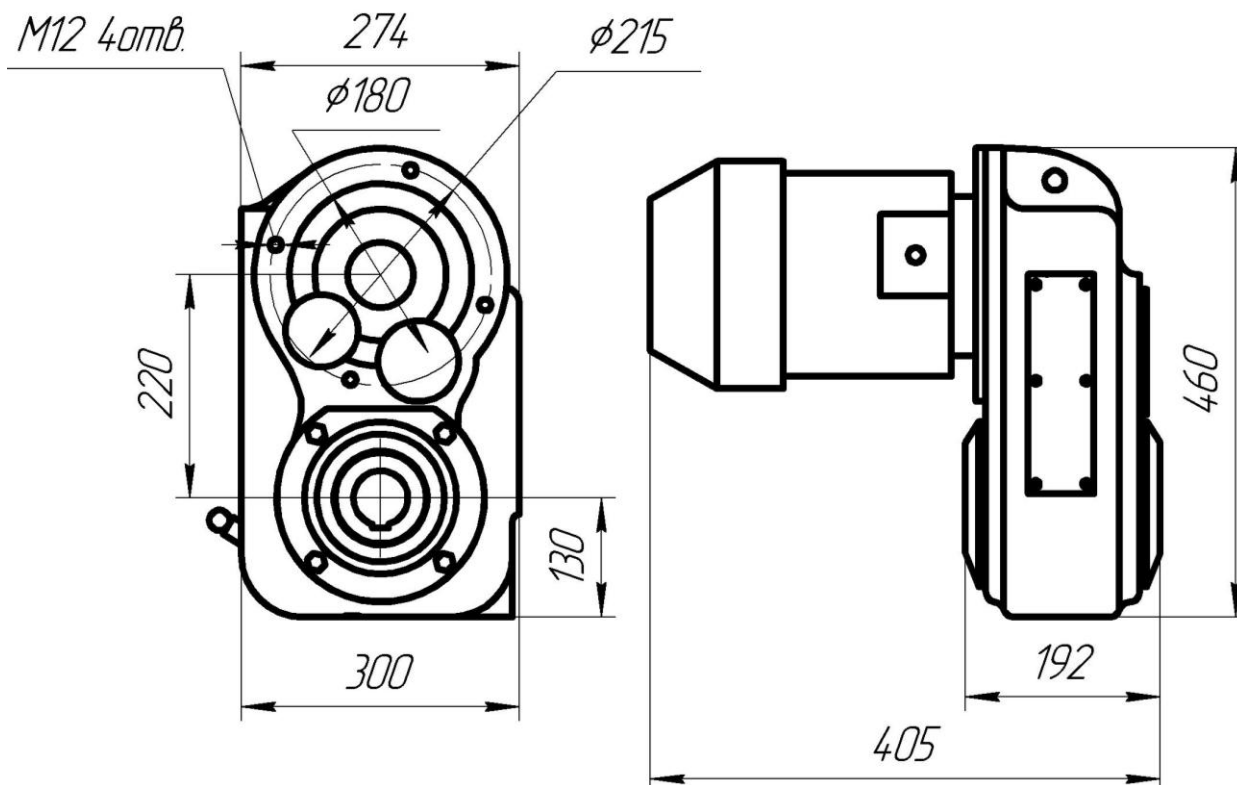
-для кранов управлением из кабины - 25

-для кранов управлением с пола - 36,7

Максимальный крутящий момент на выходном валу: 1300Н*м

Редуктор комплектуется двигателем марки: **АИР90L6 Е., 1,5/950**

АИР-90L6/, 1,5/950



Присоединительные размеры выходного полового вала
(могут меняться по желанию заказчика, в том числе и шлицевое соединение)

