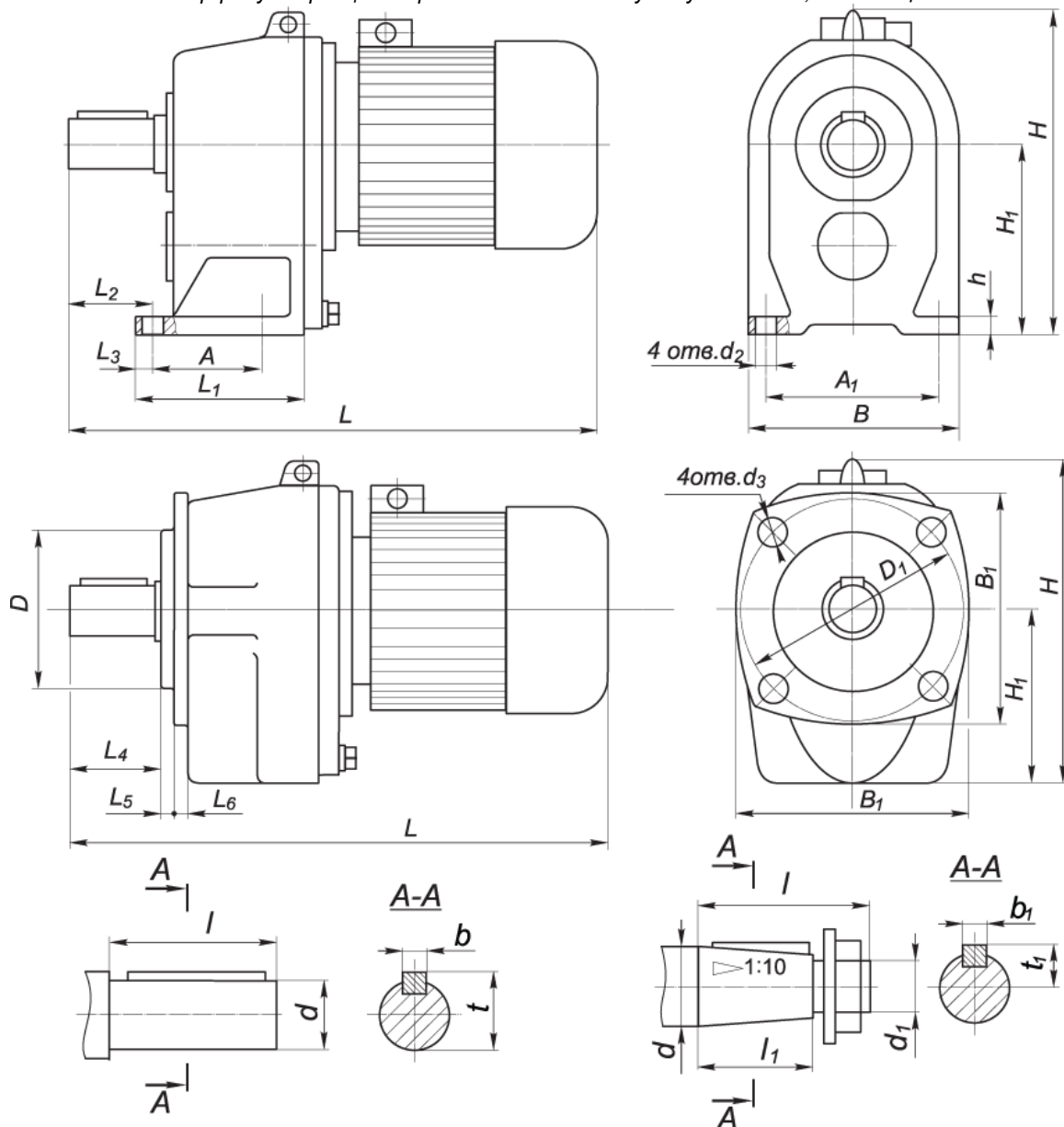


ООО «ТЕХПРОМ-Р»

Ул. Софьи Ковалевской, д. 12, корп. 3, ком. 94 Москва 127411 Россия
 тел.факс +7(495)204-23-63, тел. +7(495)720-62-63, +7(926)791-06-80, +7(920)442-53-55
 e-mail: mehobrabotka@mail.ru, tehpromrus@bk.ru

сайт www.tehpromrus.ru

Мотор-редукторы цилиндрические соосные двухступенчатые, тип 1МЦ2С



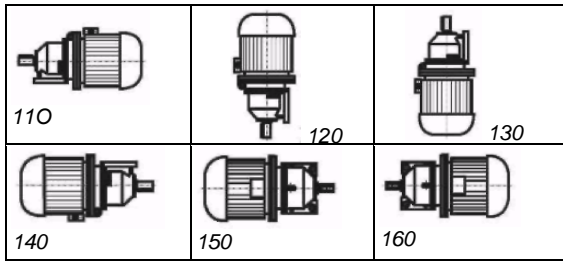
ГАБАРИТНЫЕ И ПРИСОЕДИНИТЕЛЬНЫЕ РАЗМЕРЫ МОТОР-РЕДУКТОРОВ 1МЦ2С

Обозначение мотор-редуктора	A	A ₁	B	B ₁	D	D ₁	H	L	H ₁	L ₁	L ₂	L ₃	L ₄
							не более						
1МЦ2С-63	110	150	185	230	180	215	288	544	140	160	48	15	65
1МЦ2С-80	115	180	225	250	200	240	333	624	170	175	75	22	82
1МЦ2С-100	130	210	255	270	230	275	400	700	212	195	102	20	120
1МЦ2С-125	160	280	335	360	300	350	530	913	265	235	105	25	120
Обозначение мотор-редуктора	L ₅	L ₆	h	d	d ₁	d ₂	d ₃	l	l ₁	b	b ₁	t	t ₁
1МЦ2С-63	7	12	16	28	M16	12	14	60	42	8	5	31	15
1МЦ2С-80	7	14	18	35	M20	15	14	80	58	10	6	38	18,6
1МЦ2С-100	5	15	22	45	-	15	14	110	-	14	-	49	-
1МЦ2С-125	5	20	28	55	M36	19	18	110	82	16	14	59	29

Положение и размещение

мотор-редуктора на лапax

мотор-редуктора с фланцем



ОСНОВНЫЕ ТЕХНИЧЕСКИЕ ХАРАКТЕРИСТИКИ МОТОР-РЕДУКТОРОВ 1МЦ2С

Частота вращения выходного вала, об/мин	1МЦ2С-63						1МЦ2С-80					
	Мкр, Н.м	Тип эл/дв,	Частота вращения эл/дв, об/мин	Мощность эл/дв, кВт	Масса, кг		Мкр, Н.м	Тип эл/дв,	Частота вращения эл/дв, об/мин	Мощность эл/дв, кВт	Масса, кг	
					С эл/дв	Без эл/дв					С эл/дв	Без эл/дв
28							240	АИР90ЛA8	1000	0,75	44	26,3
							350	АИР90ЛB8	750	1,1	46	25,5
35,5	140	АИР71В6	1000	0,55	33,6	25	280	АИР80В6	1000	1,1	46	30,7
	180	АИР80А6	1000	0,75	34,2	22,6	355	АИР90Л6	1000	1,5	51	31,5
45	105	АИР71В6	1000	0,55	33,6	25	230	АИР80В6	1000	1,1	44	30,6
	140	АИР80А6	1000	0,75	35	23,4	315	АИР90Л6	1000	1,5	46	26,5
56	130	АИР71В4	1500	0,75	33,8	25,4	250	АИР80В4	1500	1,5	46	32,2
	180	АИР80В6	1000	1,1	34,2	20,8	355	АИР90Л4	1500	2,2	51	31,2
71	95	АИР71В4	1500	0,75	34,2	25,8	290	АИР90Л4	1500	2,2	51	31,2
	135	АИР80А4	1500	1,1	36,5	24,6	355	АИР100S4	1500	3,0	60	35
90	110	АИР80А4	1500	1,1	35,2	23,3	225	АИР90Л4	1500	2,2	51	32,2
	150	АИР80В4	1500	1,5	37,5	23,7	305	АИР100S4	1500	3,0	60	35
112	125	АИР80В4	1500	1,5	37,5	23,7	175	АИР90Л4	1500	3,0	51	32,2
	180	АИР90Л4	1500	2,2	43,2	25	240	АИР100S4	1500	4,0	60	35
140	144	АИР80В2	3000	2,2	37,8	24,6	255	АИР100Л4	1500	4,0	65	33,5
	180	АИР90Л2	3000	3,0	43,2	23,5	355	АИР100Л2	3000	5,5	67	33
180	115	АИР80В2	3000	2,2	37,4	24,2	200	АИР100Л4	1500	4,0	65	33,5
	157	АИР90Л2	3000	3,0	43,4	23,7	280	АИР100Л2	3000	5,5	66	32

Частота вращения выходного вала, об/мин	1МЦ2С-100						1МЦ2С-125					
	Мкр, Н.м	Тип эл/дв,	Частота вращения эл/дв, об/мин	Мощность эл/дв, кВт	Масса, кг		Мкр, Н.м	Тип эл/дв,	Частота вращения эл/дв, об/мин	Мощность эл/дв, кВт	Масса, кг	
					С эл/дв	Без эл/дв					С эл/дв	Без эл/дв
28	522	АИР90Л6	1000	1,5	82	62,5	930	АИР112МА6	1000	3,0	130	87
		АИР100Л8	750			53,8	1235	АИР112МВ6	1000	4,0	136	88
35,5	550	АИР90Л4	1500	2,2	82	63,2	967	АИР112МВ6	1000	4,0	130	82
		АИР100Л6	1000			54,7	1330	АИР132S6	1000	5,5	159	102,5
45	455	АИР90Л4	1500	2,2	82	63,2	774	АИР112МВ6	1000	4,0	132	90
		АИР100Л6	1000			59,2	1112	АИР112М4	1500	5,5	133	84
56	514	АИР100S4	1500	3,0	80	55	870	АИР112М4	1500	5,5	131	82
	630	АИР100Л4	1500	4,0	82	50,5	1190	АИР132S4	1500	7,5	135	89,4
63	600	АИР100Л4	1500	4,0	82	50,5						
71	553	АИР100Л4	1500	4,0	87	55,5	950	АИР132S4	1500	7,5	153	107,4
	630	АИР112М4	1500	5,5		48,5	1395	АИР132М4	1500	11,0	168	84,5
90	422	АИР100Л4	1500	4,0	87	55,5	770	АИР132S4	1500	7,5	154	108,4
	575	АИР112М4	1500	5,5		48,5	1130	АИР132М4	1500	11,0	169	85,8
112	444	АИР100Л2	3000	5,5	87	53	885	АИР132М4	1500	11,0	168	84,4
							1200	АИР160S4	1500	15,0	204	79
140							940	АИР160S4	1500	15,0	210	85
							1160	АИР160М4	1500	18,5	232	90
180							755	АИР160S4	1500	15,0	212	87
							930	АИР160М4	1500	18,5	233	91