

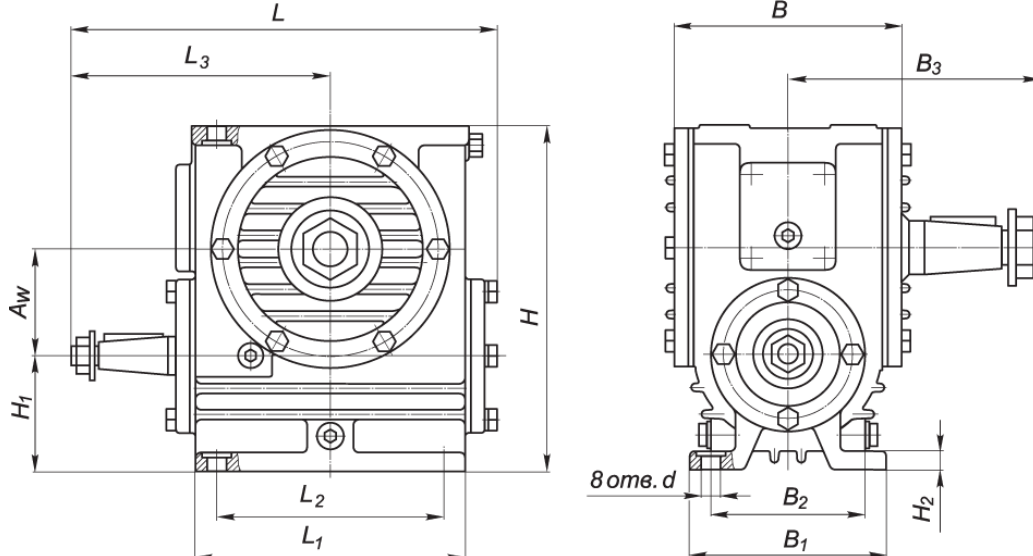
ООО «ТЕХПРОМ-Р»

Ул. Софьи Ковалевской, д. 12, корп. 3, ком. 94 Москва 127411 Россия
 тел.факс +7(495)204-23-63, тел. +7(495)720-62-63, +7(926)791-06-80, +7(920)442-53-55
 e-mail: mehobrabotka@mail.ru, tehpromrus@bk.ru

сайт www.tehpromrus.ru

Редуктор червячный одноступенчатый универсальный Ч-100, Ч-125, Ч160

Номинальное передаточное число редуктора: 8; 10; 12,5; 16; 20; 25; 31,5; 40; 50; 63; 80

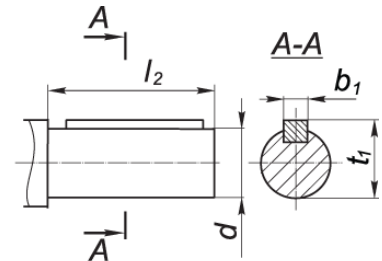
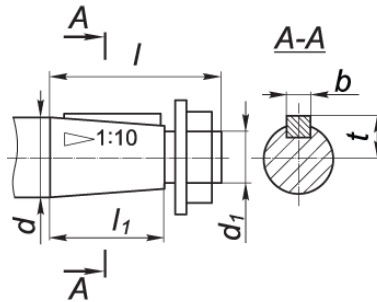
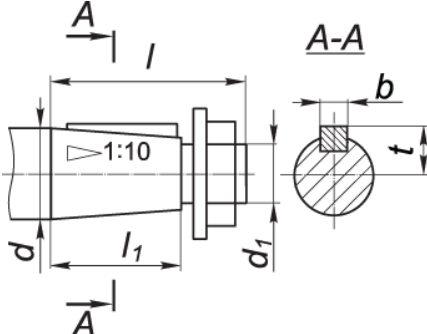


ГАБАРИТНЫЕ РАЗМЕРЫ РЕДУКТОРОВ Ч-100, Ч-125, Ч-160

Редуктор	A_w	B	B_1	B_2	B_3	H	H_1	H_2	L	L_1	L_2	L_3	d
Ч-100	100	194	175	140	225	312	100	18	373	240	200	225	19
Ч-125	125	243	230	190	230	396	111	22	437	275	230	261	19
Ч-160	160	282	280	230	280	500	140	30	551	350	300	345	22

Размеры быстрходного вала

Размеры тихоходного вала

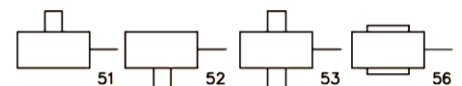
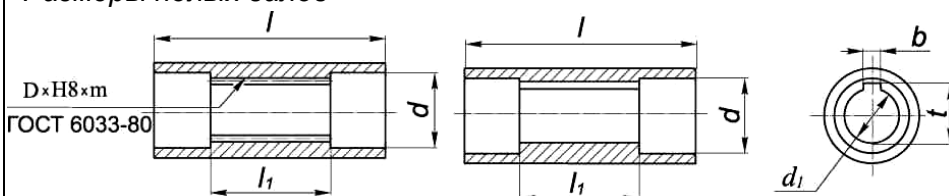


Редуктор	d	d_1	l	l_1	b	t
Ч-100	32	M20x1,5	80	58	6	17,05
Ч-125	32	M20x1,5	80	58	6	17,05
Ч-160	40	M24x2,0	110	82	10	20,95

Редуктор	d	d_1	l	l_1	l_2	b	t	b_1	t_1
Ч-100	45	M30x2,0	110	82	90	12	23,45	14	48,5
Ч-125	55	M36x3,0	110	82	110	14	28,95	16	59
Ч-160	70	M48x3,0	140	105	140	18	36,375	20	74,5

Размеры полых валов

Схемы сборки



Варианты расположения червяка

Редуктор	d	d_1	l	l_1	l	Схемы
Ч-100	46	35	205	90	1	
Ч-125	60	40	230	110	12	43,3
Ч-160	72	60	275	130	18	64,4

1 2 3 4