

ООО «ТЕХПРОМ-Р»

Ул. Софьи Ковалевской, д. 12, корп. 3, ком. 94 Москва 127411 Россия
тел.факс +7(495)204-23-63, тел. +7(495)720-62-63, +7(926)791-06-80, +7(920)442-53-55
e-mail: mehobrabotka@mail.ru, tehpromrus@bk.ru

сайт www.tehpromrus.ru

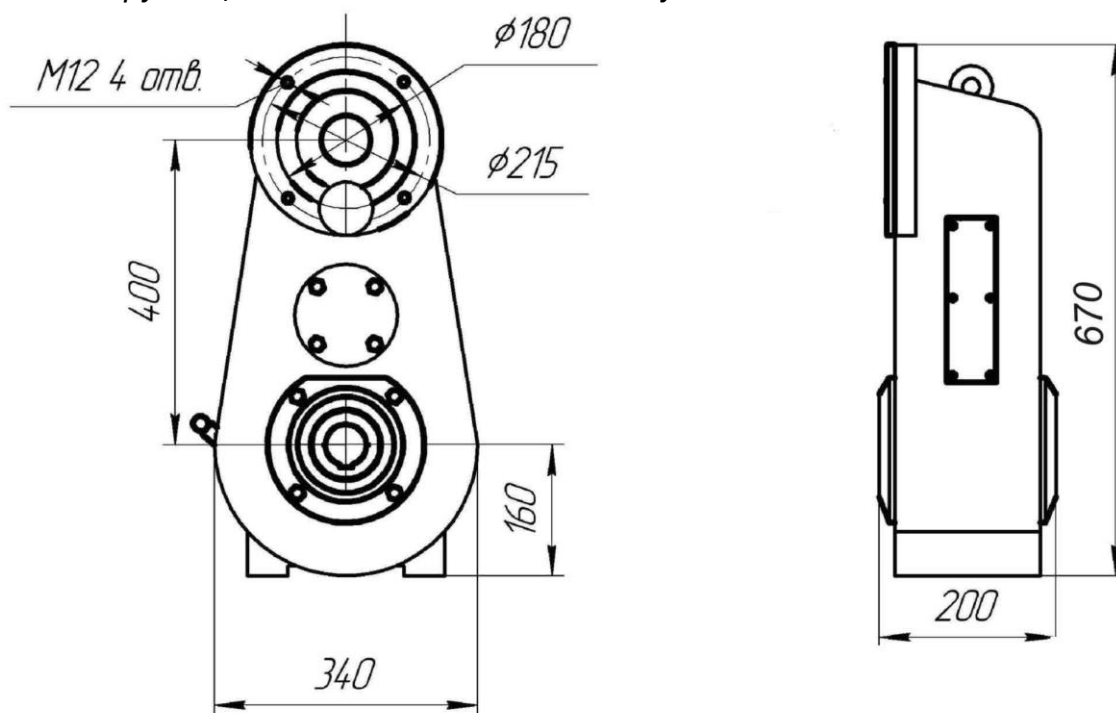
Редуктор цилиндрический трехступенчатый **A-400** для передвижения
хода опорных кран-балок

Номинальное передаточное число редуктора: 10...50

-для кранов управлением из кабины - 25

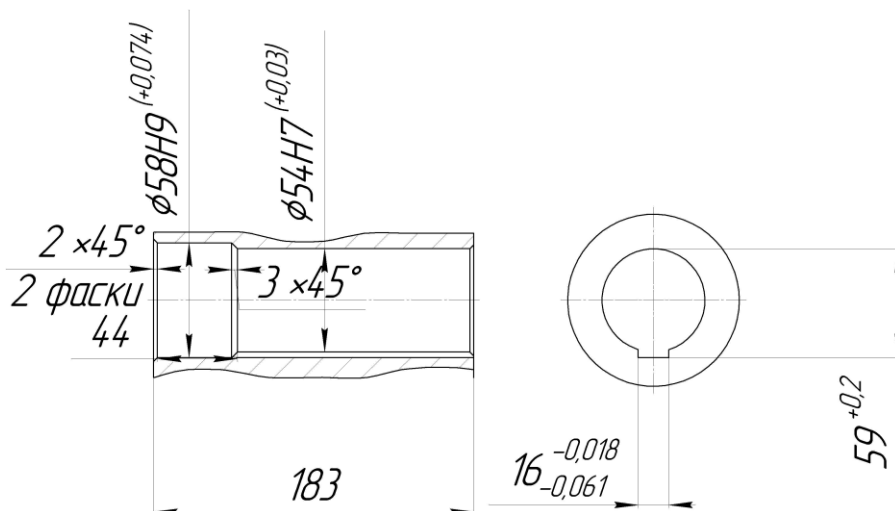
-для кранов управлением с пола - 36,7

Максимальный крутящий момент на выходном валу: 1300Н*м



Редуктор комплектуется двигателем марки: **AIP90L6 /E., 1,50/95 AIP-90L6., 1,5/950**

Присоединительные размеры выходного полового вала
(могут меняться по желанию заказчика в том числе и шлицевое соединение)



**Редуктор цилиндрический трехступенчатый А-400 для передвижения
хода опорных кран-балок**

Номинальное передаточное число редуктора: 10...50

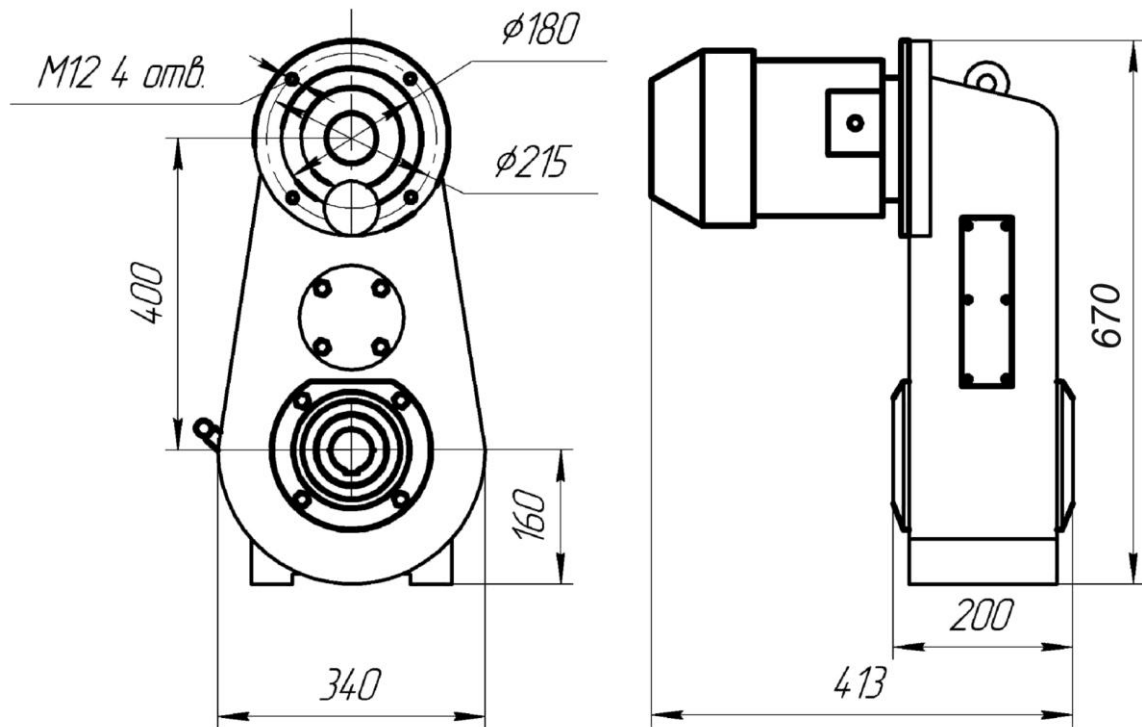
-для кранов управлением из кабины - 25

-для кранов управлением с пола - 36,7

Максимальный крутящий момент на выходном валу: 1300Н*м

Редуктор комплектуется двигателем марки: **АИР90L6 /Е., 1,50/950**

АИР-90L6., 1,5/950



**Присоединительные размеры выходного полового вала
(могут меняться по желанию заказчика в том числе и шлицевое соединение)**

