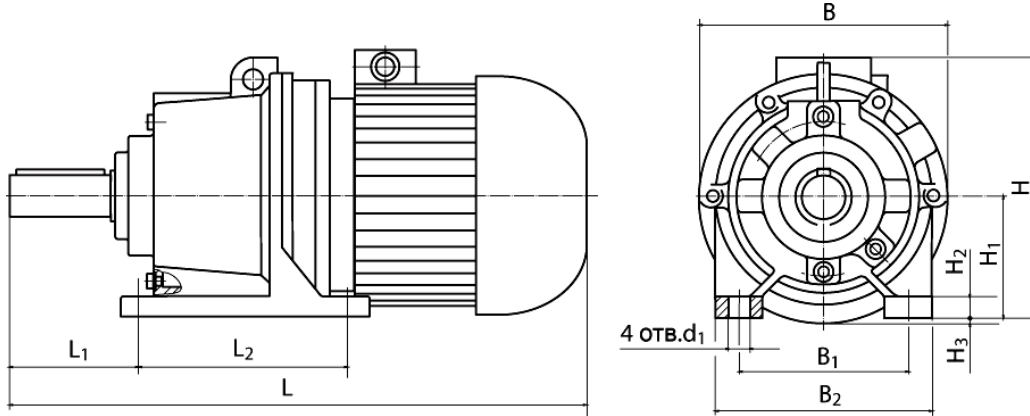


ООО «ТЕХПРОМ-Р»

Ул. Софьи Ковалевской, д. 12, корп. 3, ком. 94 Москва 127411 Россия
 тел.факс +7(495)204-23-63, тел. +7(495)720-62-63, +7(926)791-06-80, +7(920)442-53-55
 e-mail: mehobrabotka@mail.ru, tehpromrus@bk.ru
 сайт www.tehpromrus.ru

Мотор-редукторы планетарные одно-, двух- и трехступенчатые ЗМП-25

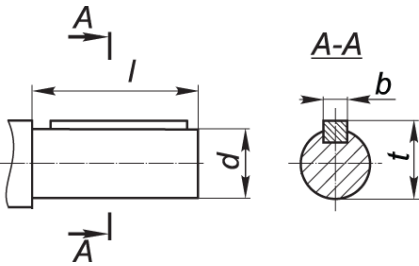
Исполнение на лапах



Основные технические характеристики

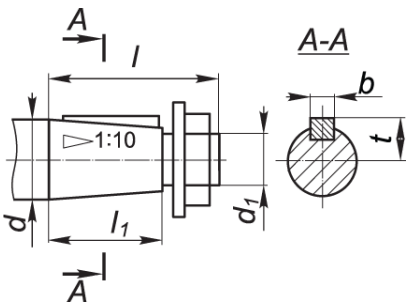
Обозначение мотор-редуктора	Частота вращения выходного вала, об/мин	L	B	H	L 1	L 2	B 1	B 2	H 1	H 2	H 3	d1
		Не более										
ЗМП-25	3,55...16	397	150	160	63	110	120	150	80	12	20	12
	18...90	417	160	171								
	112...280	478	200	205								

ПРИСОЕДИНИТЕЛЬНЫЕ РАЗМЕРЫ ЦИЛИНДРИЧЕСКИХ ВАЛОВ



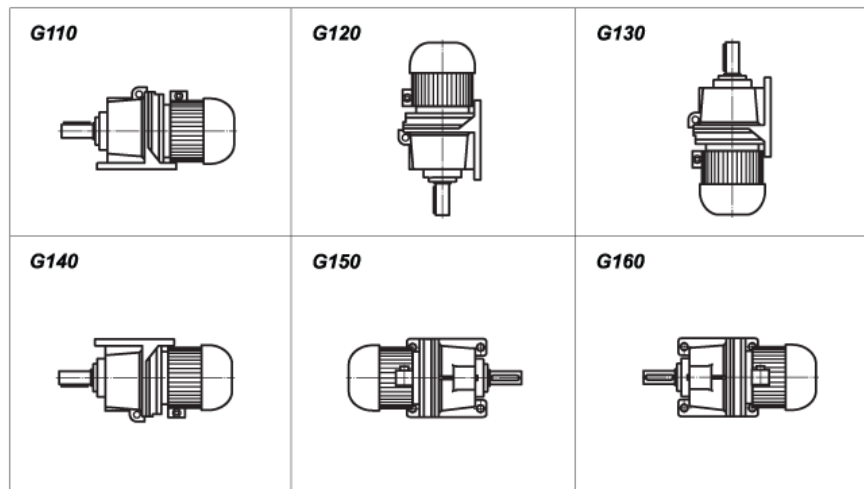
Мотор-редуктор	d	d1	l	l1	b	t
ЗМП-25	25	M16x1,5	60	42	5	13,45

ПРИСОЕДИНИТЕЛЬНЫЕ РАЗМЕРЫ КОНИЧЕСКИХ ВАЛОВ



Мотор-редуктор	d	l	b	t
ЗМП-25	25k6	42	8	28

КОНСТРУКТИВНОЕ ИСПОЛНЕНИЕ ПО СПОСОБУ МОНТАЖА



ТЕХНИЧЕСКИЕ ХАРАКТЕРИСТИКИ

МОТОР-РЕДУКТОР ЗМП-25						
Номинальная частота вращения выходного вала, об/мин	Номинальный крутящий момент на выходном валу, Н.м	Комплектуемый электродвигатель		Допускаемая радиально-консольная нагрузка на выходном валу, Н	КПД редукторной части, %	Масса редукторной части, кг (не более)
		Марка	Мощность, кВт			
<i>трехступенчатые</i>						
3,55	90	АИР56А4	0,12	800	95	9
4,4	90	АИР56А4	0,12			
5,6	90	АИР56А4	0,12			
7,1	81	АИР56А4	0,12			
9	81	АИР56А4	0,12			
12,5	81	АИР56А4	0,12			
16	70	АИР56А4	0,12			
<i>двухступенчатые</i>						
18	62	АИР56А4	0,12	750	96	7
22,4	74	АИР56В4	0,18			
28	83	АИР63А4	0,25			
35,5	66	АИР63А4	0,25			
45	77	АИР63В4	0,37			
56	61	АИР63В4	0,37			
71	72	АИР63В2	0,55			
90	57	АИР63В2	0,55			
<i>одноступенчатые</i>						
112	64	АИР80А6	0,75	600	97	8
140	73	АИР80А4	1,1			
180	78	АИР80В4	1,5			
224	63	АИР80А2	1,5			
280	73	АИР80В2	2,2			

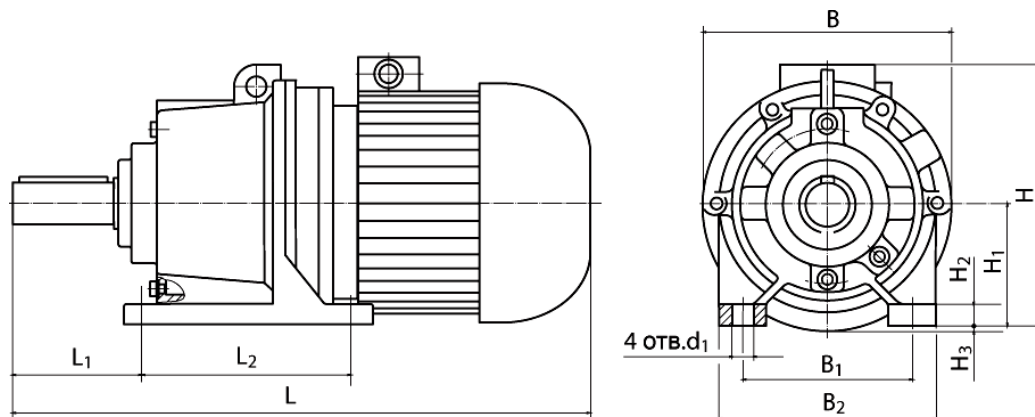
Пример условного обозначения в заказе:

Мотор-редуктор ЗМП-25-45-77-G110У3, 380В где:

- ЗМП - тип мотор-редуктора;
- 25 - радиус расположения осей сателлитов, мм;
- 45 - номинальная частота вращения выходного вала, об/мин;
- 77 - номинальный крутящий момент на выходном валу Нм;
- G110 - конструктивное исполнение по способу монтажа;
- У3 - вид климатического исполнения и категория размещения
- 380 В - напряжение в сети переменного тока.

Мотор-редукторы планетарные одно-, двух- и трехступенчатые ЗМП-31,5

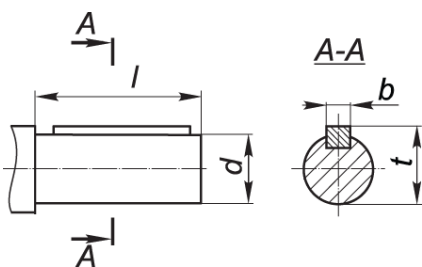
Исполнение на лапах



Основные технические характеристики

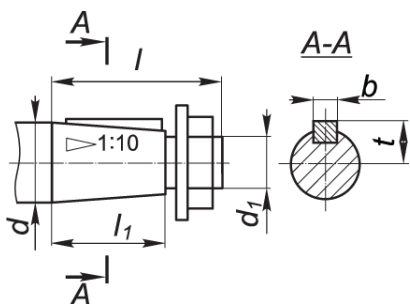
Обозначение мотор-редуктора	Частота вращения выходного вала, об/мин	L	B	H	L 1	L 2	B 1	B 2	H 1	H 2	H 3	d1
		Не более										
ЗМП-31,5	3,55...16	460	190	215	86	130	155	190	100	15	25	15
	18...90	510	200	225								
	112...280	590	250	247								

ПРИСОЕДИНИТЕЛЬНЫЕ РАЗМЕРЫ ЦИЛИНДРИЧЕСКИХ ВАЛОВ



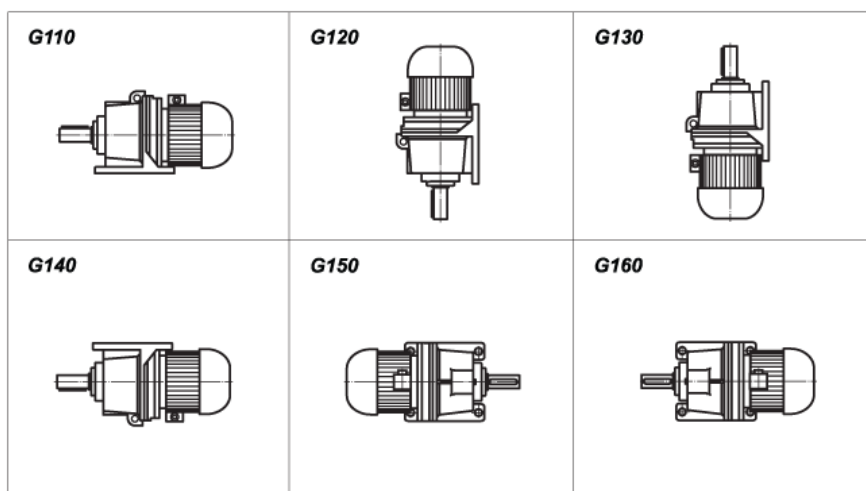
Мотор-редуктор	d	d1	l	l1	b	t
ЗМП-31,5	28	M16x1,5	60	42	5	14,95

ПРИСОЕДИНИТЕЛЬНЫЕ РАЗМЕРЫ КОНИЧЕСКИХ ВАЛОВ



Мотор-редуктор	d	l	b	t
ЗМП-31,5	28k6	60	8	31

КОНСТРУКТИВНОЕ ИСПОЛНЕНИЕ ПО СПОСОБУ МОНТАЖА



ТЕХНИЧЕСКИЕ ХАРАКТЕРИСТИКИ

МОТОР-РЕДУКТОР ЗМП-31,5

Номинальная частота вращения выходного вала, об/мин	Номинальный крутящий момент на выходном валу, Н.м	Комплектуемый электродвигатель		Допускаемая радиально-консольная нагрузка на выходном валу, Н	КПД редукторной части, %	Масса редукторной части, кг (не более)
		Марка	Мощность, кВт			
<i>трехступенчатые</i>						
3,55	230	АИР63А6	0,18	3500	96	24
4,4	210	АИР63А6	0,18			
5,6	195	АИР63А6	0,18			
7,1	230	АИР63А4	0,25			
9	180	АИР63А4	0,25			
12,5	180	АИР63А4	0,25			
16	210	АИР63А2	0,37			
<i>двухступенчатые</i>						
18	190	АИР80А8	0,37	3300	97	19
		130	АИР71В8			
22,4	225	АИР80В8	0,55			
		105	АИР71В8			
28	180	АИР71В6	0,55			
		120	АИР71А6			
35,5	195	АИР71В4	0,75			
		145	АИР71А4			
45	160	АИР71В4	0,75			
		115	АИР71А4			
56	180	АИР71В2	1,1			
		120	АИР71А2			
71	195	АИР80А2	1,5			
		145	АИР71В2			
90	225	АИР80В2	2,2			
		115	АИР71В2			
<i>одноступенчатые</i>						
112	185	АИР100LА6	2,2	1800	98	23
		125	АИР90L6			
140	200	АИР100S4	3			
		145	АИР90L4			
180	210	АИР100L4	4			
		115	АИР90L4			
280	185	АИР100L2	5,5			
		135	АИР100S2			

Пример условного обозначения в заказе:

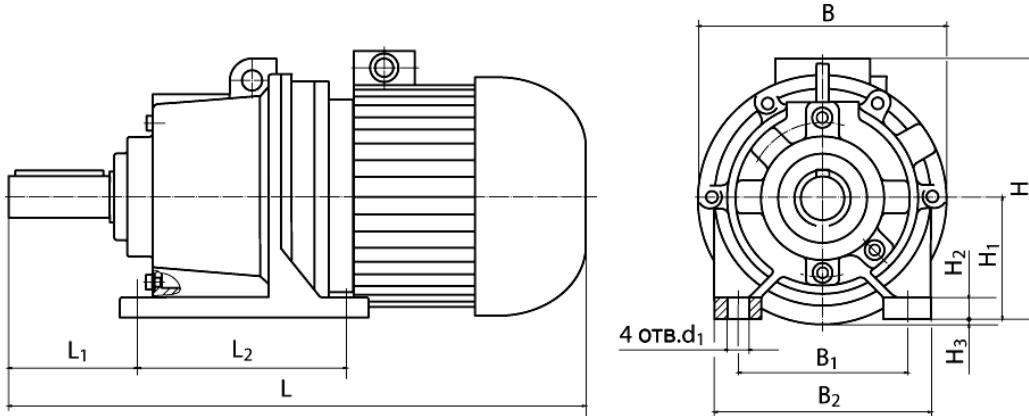
Мотор-редуктор ЗМП-31,5-45-160-G110УЗ, 380В где:

- **ЗМП** - тип мотор-редуктора;
- **31,5** - радиус расположения осей сателлитов, мм;
- **45** - номинальная частота вращения выходного вала, об/мин;
- **160** - номинальный крутящий момент на выходном валу Нм;
- **G110** - конструктивное исполнение по способу монтажа;
- **УЗ** - вид климатического исполнения и категория размещения

380 В - напряжение в сети переменного тока.

Мотор-редукторы планетарные одно-, двух- и трехступенчатые ЗМП-40

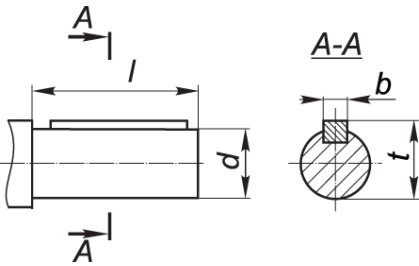
Исполнение на лапах



Основные технические характеристики

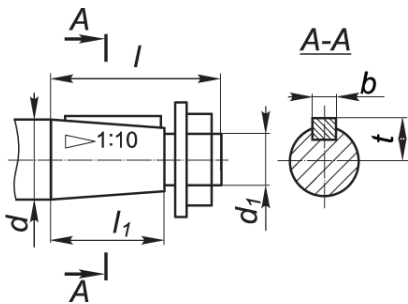
Обозначение мотор-редуктора	Частота вращения выходного вала, об/мин	L	B	H	L 1	L 2	B 1	B 2	H 1	H 2	H 3	d1
		Не более										
ЗМП-40	3,55...16	500	224	247	110	170	180	220	112	22		20
	18...90	625	250	247								
	112...280	725	350	305								

ПРИСОЕДИНИТЕЛЬНЫЕ РАЗМЕРЫ ЦИЛИНДРИЧЕСКИХ ВАЛОВ



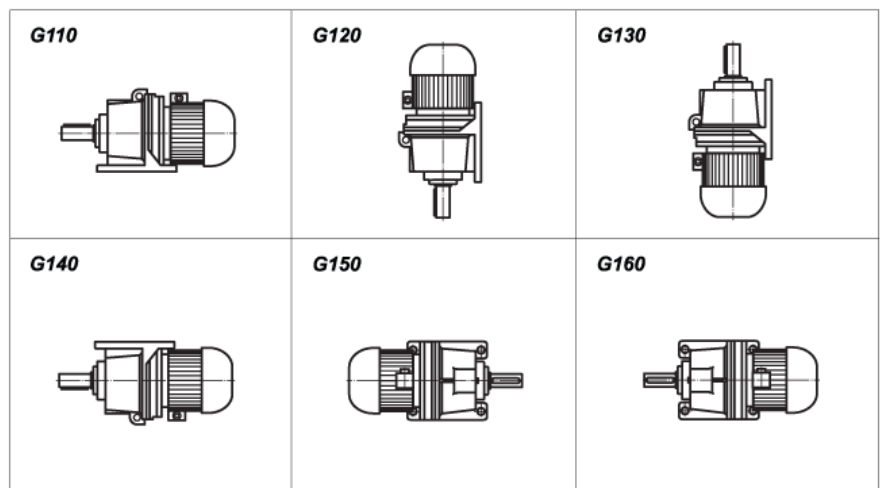
Мотор-редуктор	d	d1	l	l1	b	t
ЗМП-40	35	M20x1,5	80	58	6	18,55

ПРИСОЕДИНИТЕЛЬНЫЕ РАЗМЕРЫ КОНИЧЕСКИХ ВАЛОВ



Мотор-редуктор	d	l	b	t
ЗМП-40	35k6	80	10	38

КОНСТРУКТИВНОЕ ИСПОЛНЕНИЕ ПО СПОСОБУ МОНТАЖА



ТЕХНИЧЕСКИЕ ХАРАКТЕРИСТИКИ

МОТОР-РЕДУКТОР ЗМП-40						
Номинальная частота вращения выходного вала, об/мин	Номинальный крутящий момент на выходном валу, Н.м	Комплектуемый электродвигатель		Допускаемая радиально-консольная нагрузка на выходном валу, Н	КПД редукторной части, %	Масса редукторной части, кг (не более)
		Марка	Мощность, кВт			
<i>трехступенчатые</i>						
3,55	375	АИР63А6	0,18	4540	96	35
4,4	330	АИР63А6	0,18			
5,6	375	АИР63В6	0,25			
7,1	375	АИР63В4	0,37			
9	330	АИР63В4	0,37			
12,5	375	АИР63В2	0,55			
16	330	АИР63В2	0,55			
<i>двухступенчатые</i>						
18	375	АИР90LА8	0,75	4200	97	32
	280	АИР80В8	0,55			
22,4	375	АИР80В6	1,1			
	225	АИР71В6	0,55			
28	364	АИР80В6	1,1			
	250	АИР80А6	0,75			
35,5	375	АИР80В4	1,5			
	285	АИР80А4	1,1			
45	308	АИР80В4	1,5			
	225	АИР80А4	1,1			
56	365	АИР90L4	2,2			
	248	АИР80В4	1,5			
71	375	АИР90L2	3			
	280	АИР80В2	2,2			
90	310	АИР90L2	3			
	225	АИР80В2	2,2			
<i>одноступенчатые</i>						
112	340	АИР112МВ6	4	2400	98	35
	250	АИР112МА6	3			
140	340	АИР132S6	5,5			
	260	АИР112МВ6	4			
180	375	АИР132S4	7,5			
	235	АИР112М4	5,5			
224	375	АИР132S4	7,5			
	230	АИР112М4	5,5			
280	375	АИР132М4	11			
	250	АИР132S4	7,5			

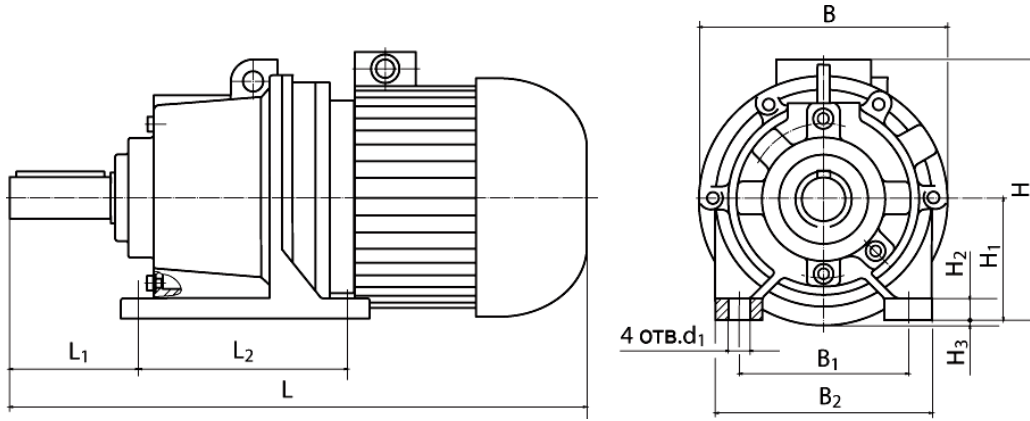
Пример условного обозначения в заказе:

Мотор-редуктор ЗМП-40-45-225-G110У3, 380В где:

- **ЗМП** - тип мотор-редуктора;
- **40** - радиус расположения осей сателлитов, мм;
- **45** - номинальная частота вращения выходного вала, об/мин;
- **225** - номинальный крутящий момент на выходном валу Нм;
- **G110** - конструктивное исполнение по способу монтажа;
- **У3** - вид климатического исполнения и категория размещения
- **380 В** - напряжение в сети переменного тока.

Мотор-редукторы планетарные одно-, двух- и трехступенчатые ЗМП-50

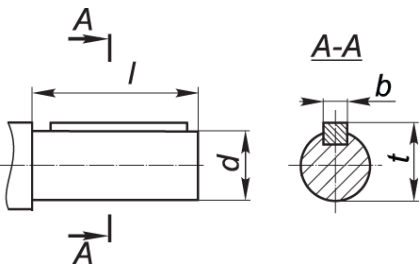
Исполнение на лапах



Основные технические характеристики

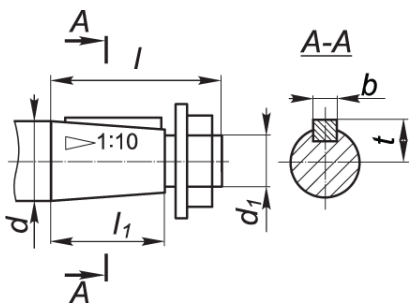
Обозначение мотор-редуктора	Частота вращения выходного вала, об/мин	L	B	H	L 1	L 2	B 1	B 2	H 1	H 2	H 3	d1
		Не более										
ЗМП-50	3,55...16	637	270	295	145	210	220	266	132	22	43	22
	18...90	682	270	295								
	112...280	925	350	360								
	18...90	915	380	420								
	112...280	1240	550	510								

ПРИСОЕДИНИТЕЛЬНЫЕ РАЗМЕРЫ ЦИЛИНДРИЧЕСКИХ ВАЛОВ



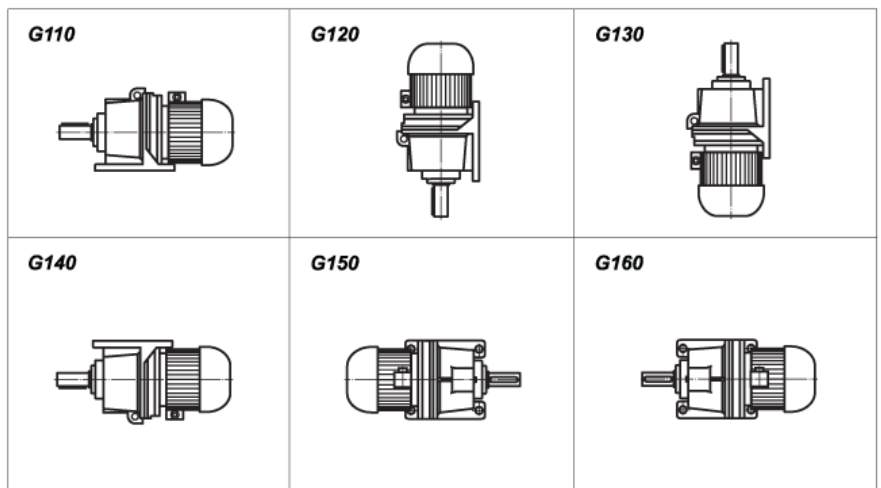
Мотор-редуктор	d	d1	l	l1	b	t
ЗМП-50	45	M30x2,0	110	82	12	23,45

ПРИСОЕДИНИТЕЛЬНЫЕ РАЗМЕРЫ КОНИЧЕСКИХ ВАЛОВ



Мотор-редуктор	d	l	b	t
ЗМП-50	45k6	110	14	48,5

КОНСТРУКТИВНОЕ ИСПОЛНЕНИЕ ПО СПОСОБУ МОНТАЖА



ТЕХНИЧЕСКИЕ ХАРАКТЕРИСТИКИ

МОТОР-РЕДУКТОР ЗМП-50								
Номинальная частота вращения выходного вала, об/мин	Номинальный крутящий момент на выходном валу, Н.м	Комплектуемый электродвигатель		Допускаемая радиально-консольная нагрузка на выходном валу, Н	КПД редукторной части, %	Масса редукторной части, кг (не более)		
		Марка	Мощность, кВт					
<i>трехступенчатые</i>								
3,55	605	АИР71В8	0,25	6550	96	53		
	459	АИР63А6	0,18					
4,4	700	АИР80А8	0,37					
	550	АИР71В8	0,25					
5,6	750	АИР71В6	0,55					
	570	АИР71А6	0,37					
7,1	695	АИР71А4	0,55					
9	750	АИР71В4	0,75					
	555	АИР71А4	0,55					
12,5	750	АИР71А2	1,1					
	525	АИР71В2	0,75					
16	650	АИР71В2	1,1					
	445	АИР71А2	0,75					
<i>двухступенчатые</i>								
18	750	АИР100L8	1,5	6420	97	48		
	570	АИР90LB8	1,1					
22,4	750	АИР100L6	2,2					
	570	АИР90L6	1,5					
28	730	АИР100L6	2,2					
	495	АИР90L6	1,5					
35,5	750	АИР100S4	3					
	570	АИР90L4	2,2					
45	660	АИР100S4	3					
	480	АИР90L4	2,2					
56	680	АИР100L4	4					
	510	АИР100S4	3					
71	730	АИР100L2	5,5					
	530	АИР100S2	4					
90	570	АИР100L2	5,5					
	415	АИР100S2	4					
<i>одноступенчатые</i>								
112	620	АИР132М6	7,5				3430	98
	455	АИР132S6	5,5					
140	750	АИР160S6	11					
	510	АИР132М6	7,5					
180	750	АИР160S4	15					
	570	АИР132М4	11					
224	610	АИР160S4	15					
	450	АИР132М4	11					

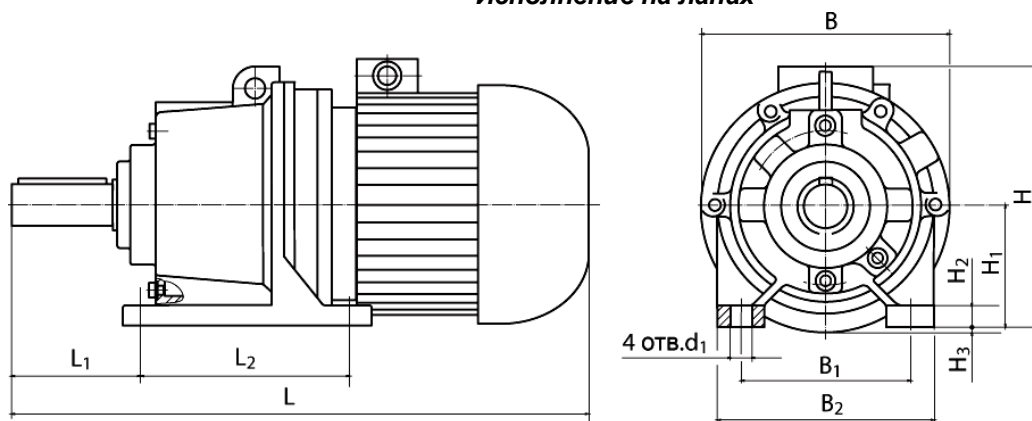
Пример условного обозначения в заказе:

Мотор-редуктор ЗМП-50-45-660-G110УЗ, 380В где:

- **ЗМП** - тип мотор-редуктора;
- **50** - радиус расположения осей сателлитов, мм;
- **45** - номинальная частота вращения выходного вала, об/мин;
- **660** - номинальный крутящий момент на выходном валу Нм;
- **G110** - конструктивное исполнение по способу монтажа;
- **УЗ** - вид климатического исполнения и категория размещения
380 В - напряжение в сети переменного тока.

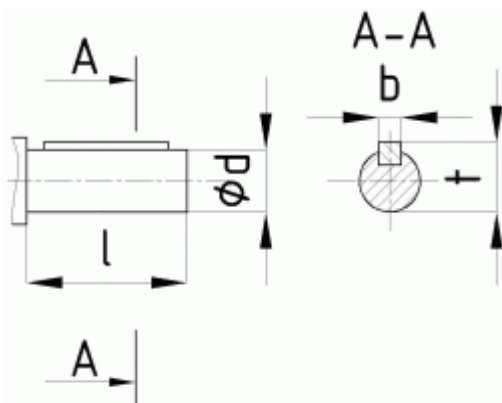
Мотор-редукторы планетарные одно-, двух- и трехступенчатые ЗМП-63

Исполнение на лапах



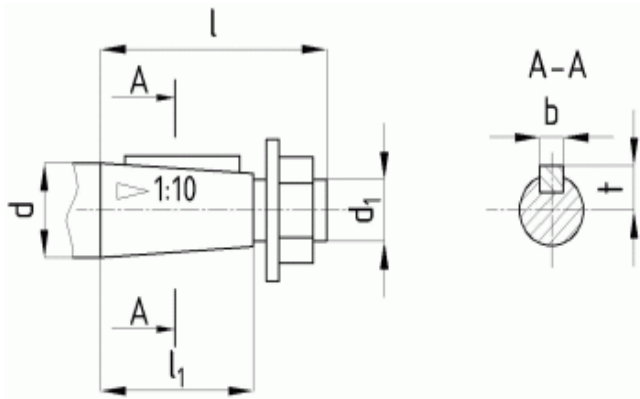
Типоразмер мотор-редуктора	частота вращения выходного вала; об/мин	L;	B;	H;	L1;	L2;	B1;	B2;	H1;	H2;	H3;	d1;
		мм	мм	мм								
		Не более										
ЗМП-63	3,55...16	652	350	345	147	230	260	325	160	32	...	24
	18...90	741	350	345								
	112...280	960	400	440								

Присоединительные размеры цилиндрических валов



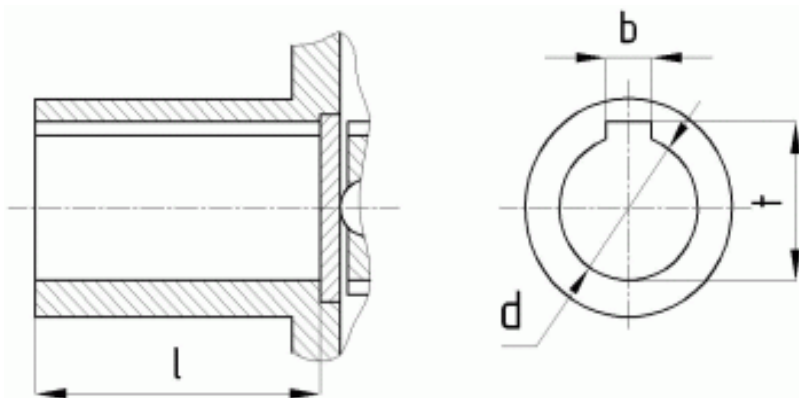
Мотор-редуктор	d; мм	l; мм	b; мм	t; мм
ЗМП-63	55K6	110	16	59

Присоединительные размеры конических валов



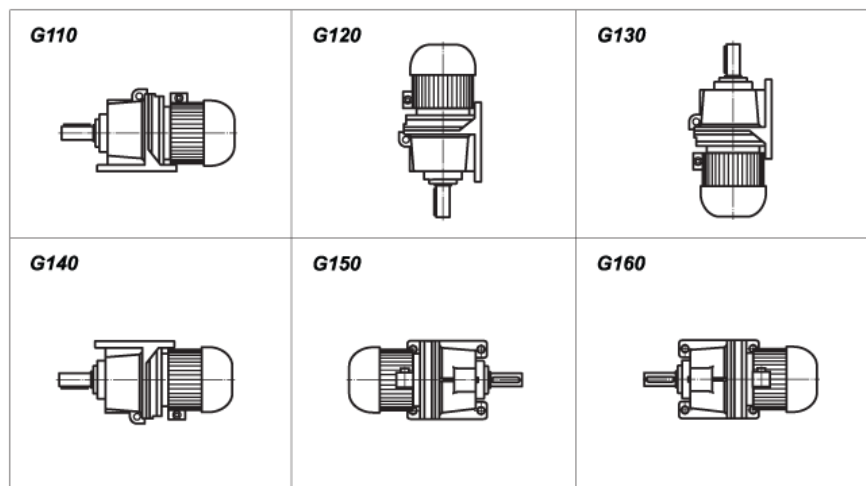
Мотор-редуктор	d; мм	d ₁ ; мм	l; мм	l ₁ ; мм	b; мм	t; мм
ЗМП-63	55	M36*3,0	110	82	14	28,95

Присоединительные размеры полых валов



Мотор-редуктор	d; мм	l; мм	b; мм	t; мм
ЗМП-63	По индивидуальному заказу			

КОНСТРУКТИВНОЕ ИСПОЛНЕНИЕ ПО СПОСОБУ МОНТАЖА



Основные технические характеристики

МОТОР-РЕДУКТОР ЗМП-63

Номинальная частота вращения выходного вала; об/мин	Номинальный крутящий момент на выходном валу; Н*м	Комплектуемый электродвигатель		Допускаемая радиально-консольная нагрузка на выходном валу; Н	КПД редукторной части; %	Масса редукторной части (не более); кг			
		Марка	Мощность; кВт						
Трехступенчатые									
3,55	944	АИР80А8	0,37	8500	95	70			
	1403	АИР80В8	0,55						
4,4	762	АИР80А8	0,37						
	1132	АИР80В8	0,55						
5,6	890	АИР71В6	0,55						
	1213	АИР80А6	0,75						
7,1	957	АИР71В4	0,75						
	1403	АИР80А4	1,1						
9	1109	АИР80А4	1,1						
	1510	АИР80В4	1,5						
12,5	1087	АИР80В4	1,5						
	1594	АИР90L4	2,2						
16	849	АИР80А2	1,5						
	1246	АИР80В2	2,2						
Двухступенчатые									
18	1131	АИР112МА8	2,2				8000	96	85
	1542	АИР112МВ8	3						
22,4	1239	АИР112М6	3						
	1652	АИР112МВ6	4						
28	991	АИР112М6	3						
	1322	АИР112МВ6	4						
35,5	1043	АИР100L4	4						
	1434	АИР112М4	5,5						
45	1131	АИР112L4	5,5						
	1542	АИР132S4	7,5						
56	909	АИР112L4	5,5						

	1239	АИР132S4	7,5			
71	977	АИР112M2	7,5			
	1434	АИР132M2	11			
90	771	АИР112M2	7,5			
	1131	АИР132M2	11			

Одноступенчатые

112	1265	АИР160M6	15	5300	97	90
	1561	АИР180S6	18,5			
140	1012	АИР160M6	15			
	1248	АИР180S6	7,5			
180	1155	АИР180S4	22			
	1575	АИР180M4	30			
224	1265	АИР180M4	30			
	1561	АИР200M4	37			
280	1012	АИР180M4	30			
	1248	АИР200M4	37			

Пример условного обозначения в заказе:

Мотор-редуктор ЗМП-50-45-660-G110УЗ, 380В где:

- **ЗМП** - тип мотор-редуктора;
- **50** - радиус расположения осей сателлитов, мм;
- **45** - номинальная частота вращения выходного вала, об/мин;
- **660** - номинальный крутящий момент на выходном валу Нм;
- **G110** - конструктивное исполнение по способу монтажа;
- **УЗ** - вид климатического исполнения и категория размещения
- **380 В** - напряжение в сети переменного тока.